

PIIM PV 400 Vseries

- Zvodiče rázového prepätia typu T2 pre fotovoltaické (PV) systémy.
- Výrobky sú koncipované v zapojení typu Y, ktoré je odolné voči zemnému spojeniu pracovných vodičov.
- Jednotlivé varistorové sekcie zapojené medzi svorky L+, L- a PE sú opatrené internými odpojovačmi, ktoré sú aktivované pri poruche (prehriatí) varistorov.
- Špeciálna konštrukcia vnútorného odpojovača dovoľuje inštaláciu bez predradeného predistenia.
- Inštalujú sa v PV aplikáciách bez vonkajšieho LPS alebo s vonkajším LPS, kde je dodržaná dostatočná vzdialenosť „s“.
- Sú vhodné pre všetky hladiny LPL.
- Zaisťujú vyrovnávanie potenciálov plusových a mínusových zberníc PV systémov a likvidáciu tranzitórnych prepätí vznikajúcich pri atmosferických výbojoch alebo spínacích procesoch.
- Označenie **M** špecifikuje konštrukčné prevedenie s výmenným modulom.
- Označenie **DS** špecifikuje prevedenie s diaľkovou signalizáciou.

| Type | | PIIM PV 400 Vseries |
|---|-------------|--|
| Klasifikácia podľa STN EN 61643-11 +A11:2019 a STN EN 61643-31:2019 | | T2 |
| Vhodné pre sieť | | DC |
| Typ PV systému | | Neuzemnený |
| Typ zapojenia SPD | | Y |
| Najvyššie trvalé prevádzkové napätie (+/-) | U_{CPV} | 420 V DC |
| Najvyššie trvalé prevádzkové napätie (\pm /PE) | U_{CPV} | 420 V DC |
| Max. napätie PV generátora $U_{OCSTC} \leq U_{CPV} / 1,2$ | U_{OCSTC} | 350 V |
| Skratová odolnosť | I_{SCPV} | 10 kA |
| Maximálny výbojový prúd (8/20) | I_{max} | 40 kA |
| Menovitý výbojový prúd pre skúšku triedy II (8/20) | I_n | 15 kA |
| Napätová ochranná hladina pri I_n | U_p | < 1,6 kV |
| Doba odozvy | t_A | < 25 ns |
| Materiál púzdra | | Polyamid PA6, UL94 V-0 |
| Stupeň ochrany krytu | | IP20 |
| Pracovná teplota | ϑ | -40 ÷ 70 °C |
| Vlhkostný rozsah | RH | 5 ÷ 95 % |
| Minimálny prierez pripojovacích vodičov podľa STN P CLC/TS 51643-32:2020 (neplatí pre „V“ zapojenie) pre T2 | S | 2,5 mm ² (L+, L-) 6 mm ² (PE) |
| Rozsah upnutia svorky (pevný vodič) | | 2,5 ÷ 35 mm ² |
| Rozsah upnutia svorky (zlanený vodič) | | 2,5 ÷ 25 mm ² |
| Uťahovací moment | | 4 Nm |
| Spôsob montáže | | Na lištu DIN 35 mm |
| Modulárna šírka | | 3 TE |
| Pracovná poloha | | Ľubovoľná |
| Prostredie umiestnenia výrobku | | Vnútorne |
| Poruchový režim SPD | | OCFM |
| Miestna signalizácia | | Optická |

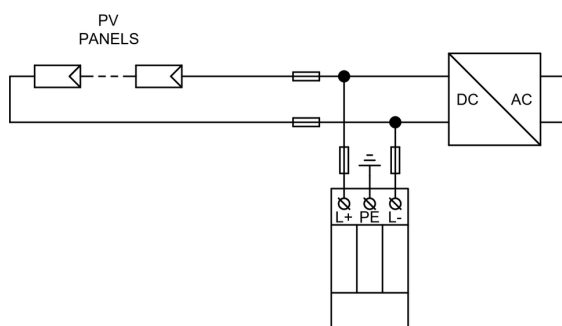
| Type | PIIIM PV 400 Vseries | |
|---|--|----------------------|
| Význam miestnej signalizácie | OK – zelený terč PORUCHA – červený terč | |
| Diaľková signalizácia | No | |
| Výmenné prevedenie | Yes | |
| Katalógové číslo výmenného modulu | 27 057 | |
| Životnosť | > 100 000 h | |
| Navrhnuté podľa noriem | | |
| Požiadavky a skúšobné metódy pre prepäťové ochranné prístroje (SPD) vo fotovoltaických inštaláciách | STN EN 61643-31:2019 | |
| Bezpečnosť horľavosti plastových materiálov | UL 94 | |
| Inštaluje sa podľa noriem | | |
| Ochrana pred bleskom | IEC 62305:2010 | |
| Zásady pre výber a inštaláciu SPD zapojených do fotovoltaických inštalácií | CLC/TS 50539-12:2010 | |
| Elektrické inštalácie budov – Fotovoltaické (PV) systémy | STN 33 2000-7-712:2016 | |
| Objednávacie, obalové a doplnkové dáta | | |
| Hmotnosť | m | 270 g |
| Hmotnosť (vrátane obalu) | m | 289 g |
| Rozmery balenia (V x Š x H) | | 60 x 111 x 87 mm |
| Objem balenia | V | 0,58 dm ³ |
| ETIM skupina | | EG000021 |
| ETIM trieda | | EC000941 |
| Colná nomenklatúra | | 85363010 |
| EAN kód | | 8590681122969 |
| Katalógové číslo | | 27 066 |



The link in the QR code leads to the online presentation of the PIIIM PV 400 Vseries. There, in addition to the always up-to-date data sheet, you will also find all diagrams and drawings, declarations of conformity, or 2D or 3D models and other necessary materials. For more information, visit www.hakel.com



Aplikačná schéma zapojenia (inštalácia)



Vnútna schéma zapojenia

